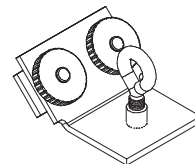
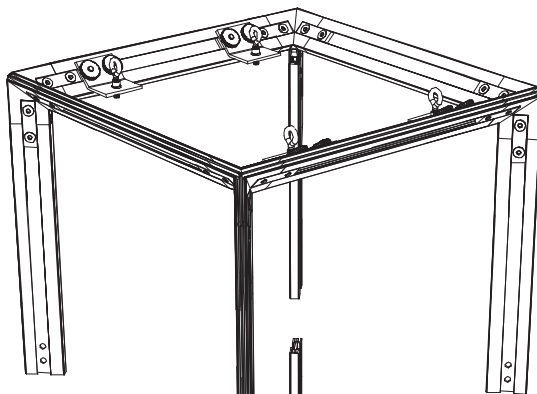
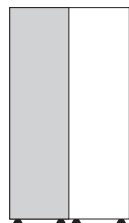
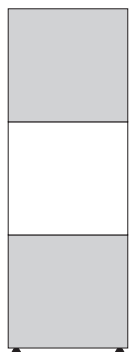
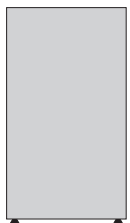
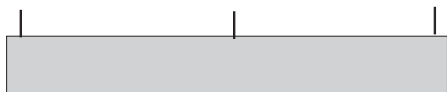
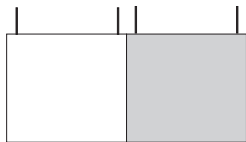
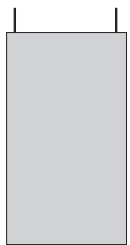


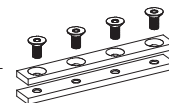
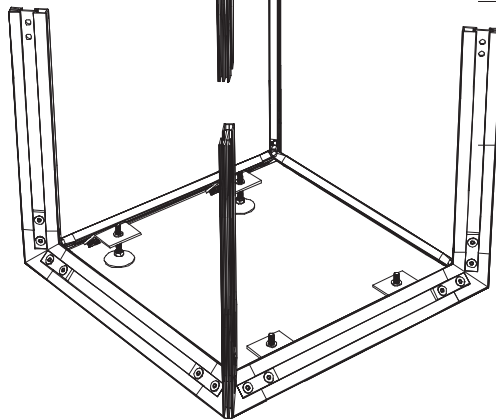
A 3D wireframe cube is shown in perspective, containing several white mechanical parts of the KUBUS system. The parts are arranged in a cluster, with some showing circular holes. The background is dark, and a red vertical bar is visible on the left side.

KUBUS-System



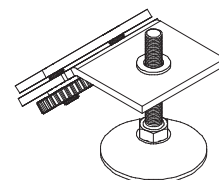


K4F.HK-00000-00

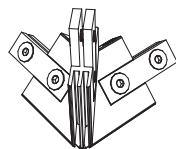


N4F.C6-LV150-00

S4F.C6-00000-01

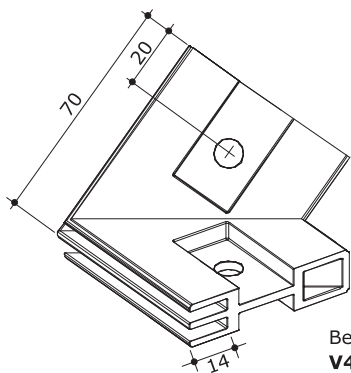


K4F.FK-00000-00

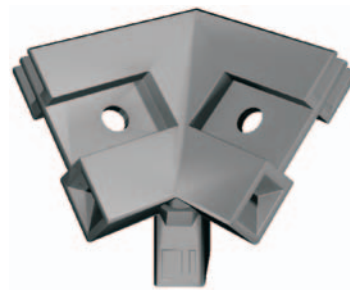
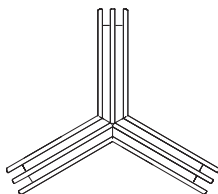


V4F.C6-003PD-00

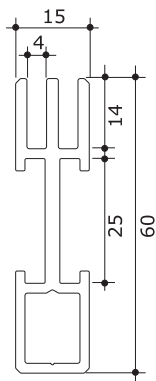
V4F.C6-LV070-00



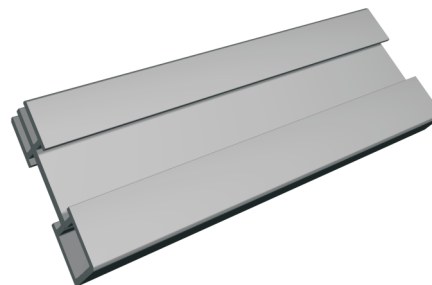
BestellNr.:
V4F.C6-003PD-00
 Zinkdruckguss



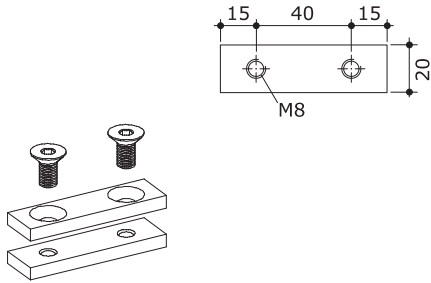
Tripod für Flachkederprofil



BestellNr.:
S4F.C6-00000-01
 Alu eloxiert E6/EV1
 Herstellungslänge 6100mm



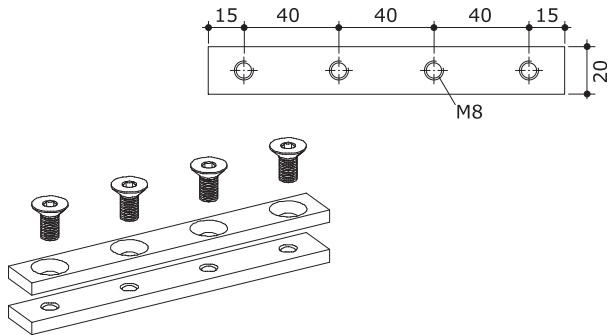
Flachkederprofil



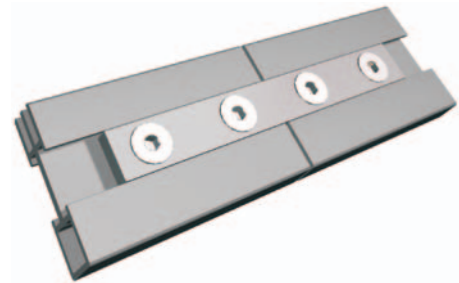
BestellNr.:
V4F.C6-LV070-00



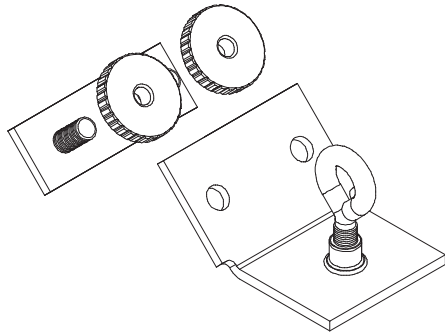
Verbinder Tripod-Flachkederprofil



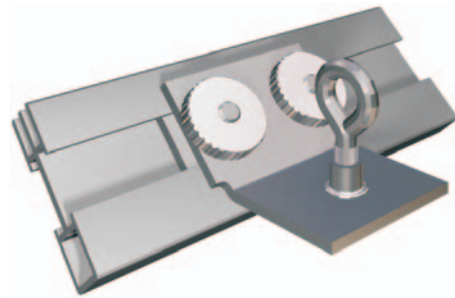
BestellNr.:
V4F.C6-LV150-00



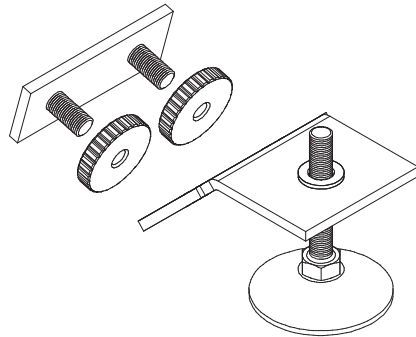
Längsverbinder Flachkederprofil



BestellNr.:
K4F.HK-00000-00



Konsole mit Abhängeöse

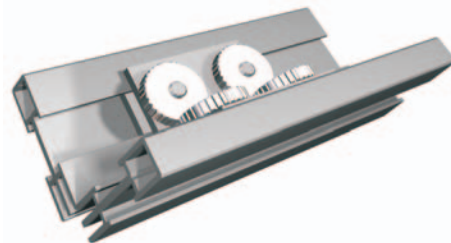
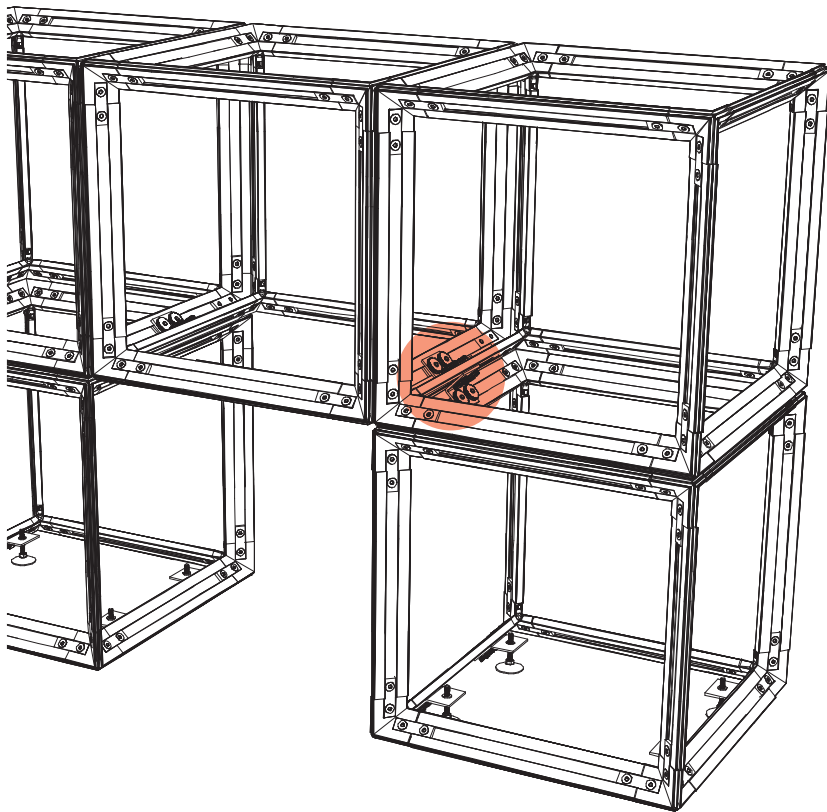


BestellNr.:
K4F.FK-00000-00

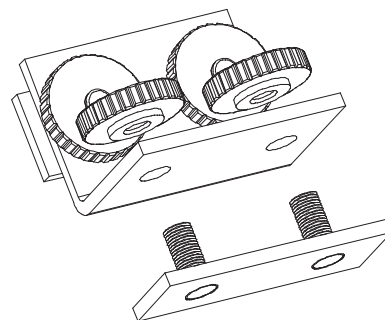


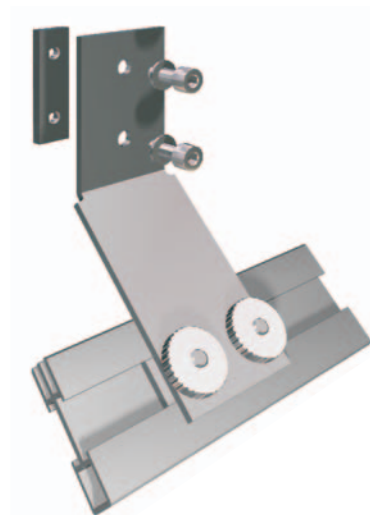
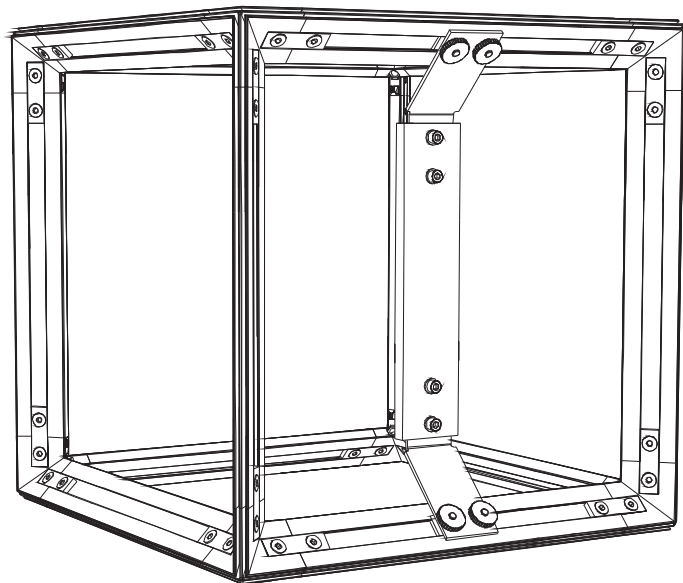
Konsole mit Nivellierfuß

Anwendungsbeispiel



Koppel-Konsole
Bestellnr.:
K4F.KK-00000-00

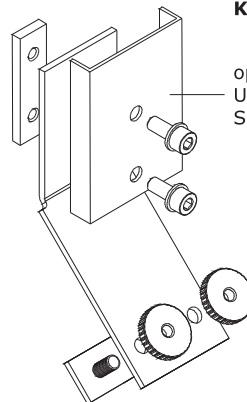




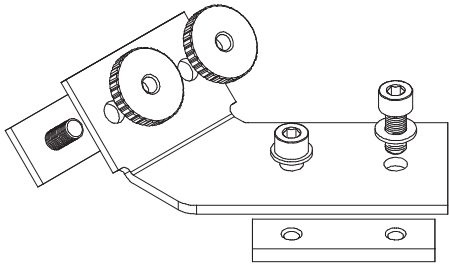
**Konsole für Vertikal- und
Horizontal-Aussteifungen**

Bestellnr.:

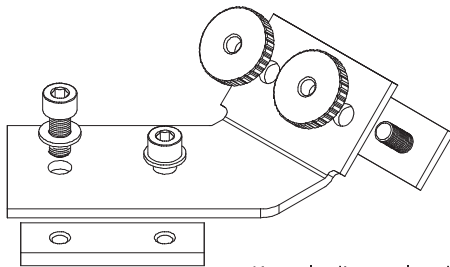
K4F.VK-00000-00



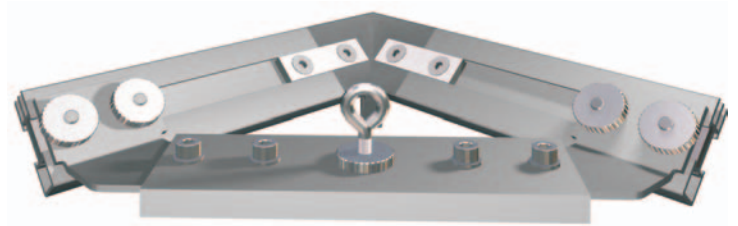
optional:
U-Profil mit Bohrungen
S60.U1-K0000-00



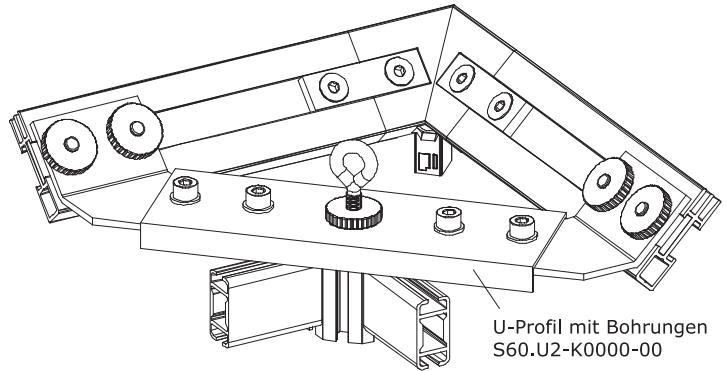
Konsole diagonal links
Bestellnr.:
K4F.DK-L0000-00



Konsole diagonal rechts
Bestellnr.:
K4F.DK-R0000-00



Konsolen für Diagonalaussteifung
(U-Profil und Abhängung optional)



Diagonalaussteifung mit Systemanbindung

TRENDSTAND

Exhibition Systems GmbH

Gutenbergstraße 7

D-85748 Garching

Fon: +49 (0)89 327097-0

Fax: +49 (0)89 327097-77

www.trendstand.de

www.zeno-architecture.com

mail@trendstand.de

